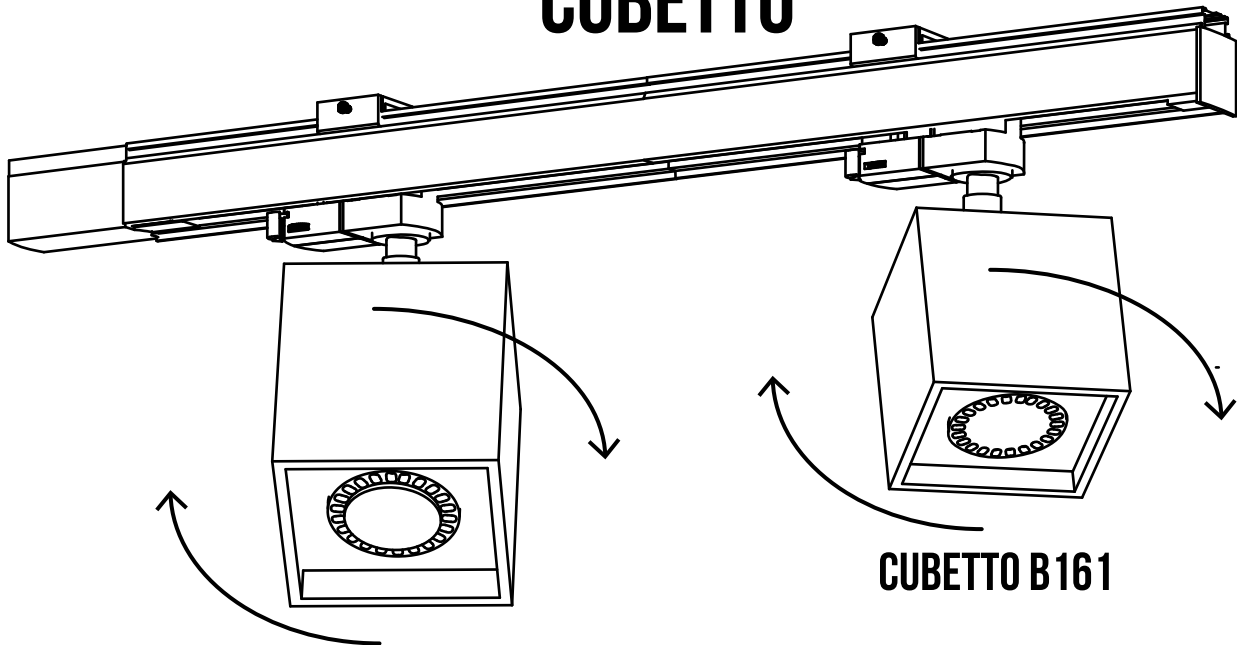


DASA

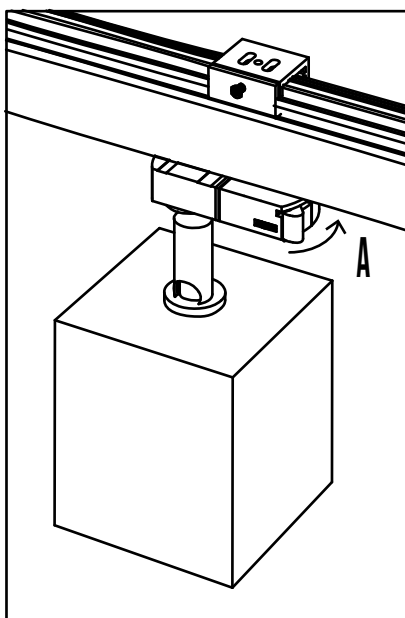
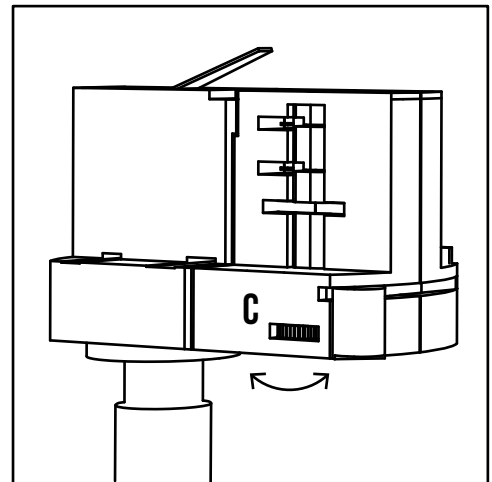
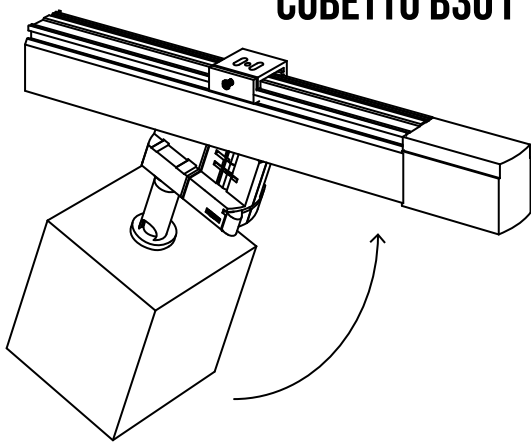
LIGHT YOUR LIFE

CUBETTO



CUBETTO B301

CUBETTO B161



PASSO1: Inserire l'XTSA nel binario e ruotare l'adattatore (A).

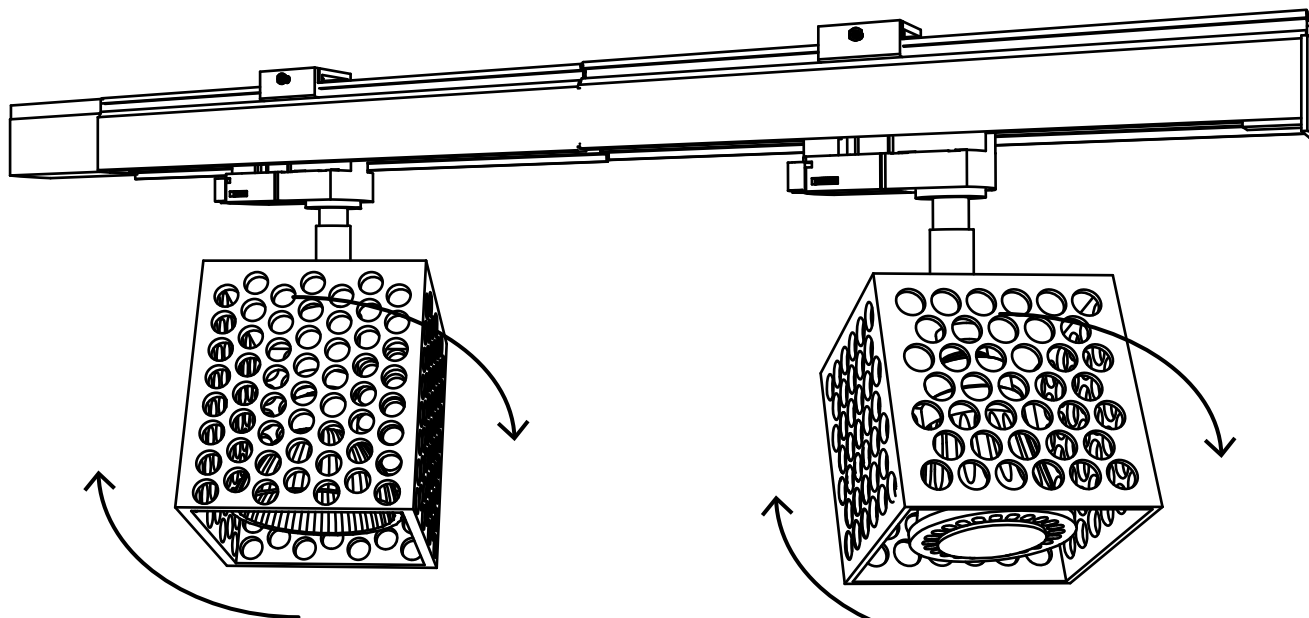
PASSO2: muovere il cursore (C) per selezionare il numero di linee da utilizzare. (1 → 3)

STEP1: Insert the XTSA in the track and rotate the adapter (A)

STEP2: move the cursor (C) to select the number of lines to be used (1 → 3)

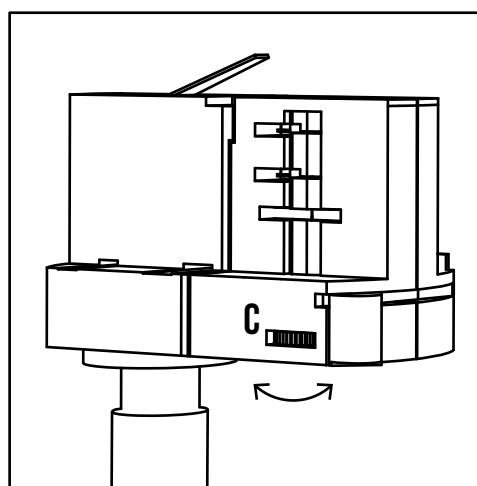
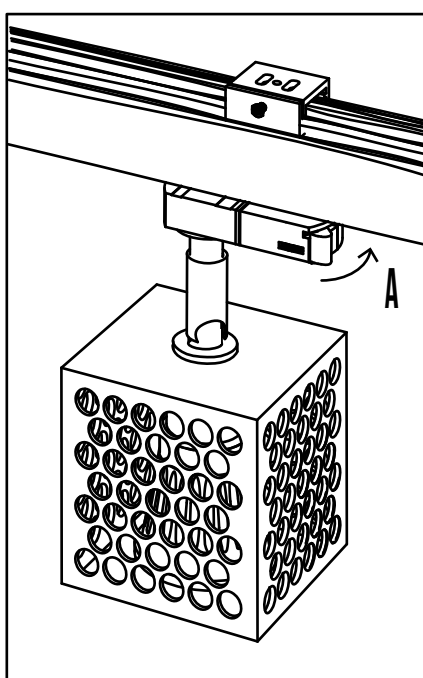
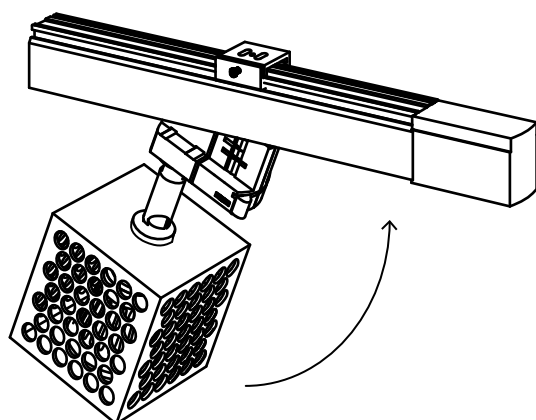
ROTAZIONE DI 360° LUNGO ASSE VERTICALE
360° ROTATION ALONG VERTICAL AXIS

ROTAZIONE DI 90° LUNGO ASSE ORIZZONTALE
90° ROTATION ALONG HORIZONTAL AXIS



CUBETTO B301/F

CUBETTO B161/F



PASSO1: Inserire l'XTSA nel binario e ruotare l'adattatore (A).

PASSO2: muovere il cursore (C) per selezionare il numero di linee da utilizzare. (1 → 3)

STEP1: Insert the XTSA in the track and rotate the adapter (A)

STEP2: move the cursor (C) to select the number of lines to be used (1

ROTAZIONE DI 360° LUNGO ASSE VERTICALE
360° ROTATION ALONG VERTICAL AXIS

ROTAZIONE DI 90° LUNGO ASSE ORIZZONTALE
90° ROTATION ALONG HORIZONTAL AXIS

SEDE OPERATIVA

Via della cereria 11, 00071 Pomezia (Roma) - Italy
tel. (+ 39) 06.91626677 officinedasa@officinedasa.it