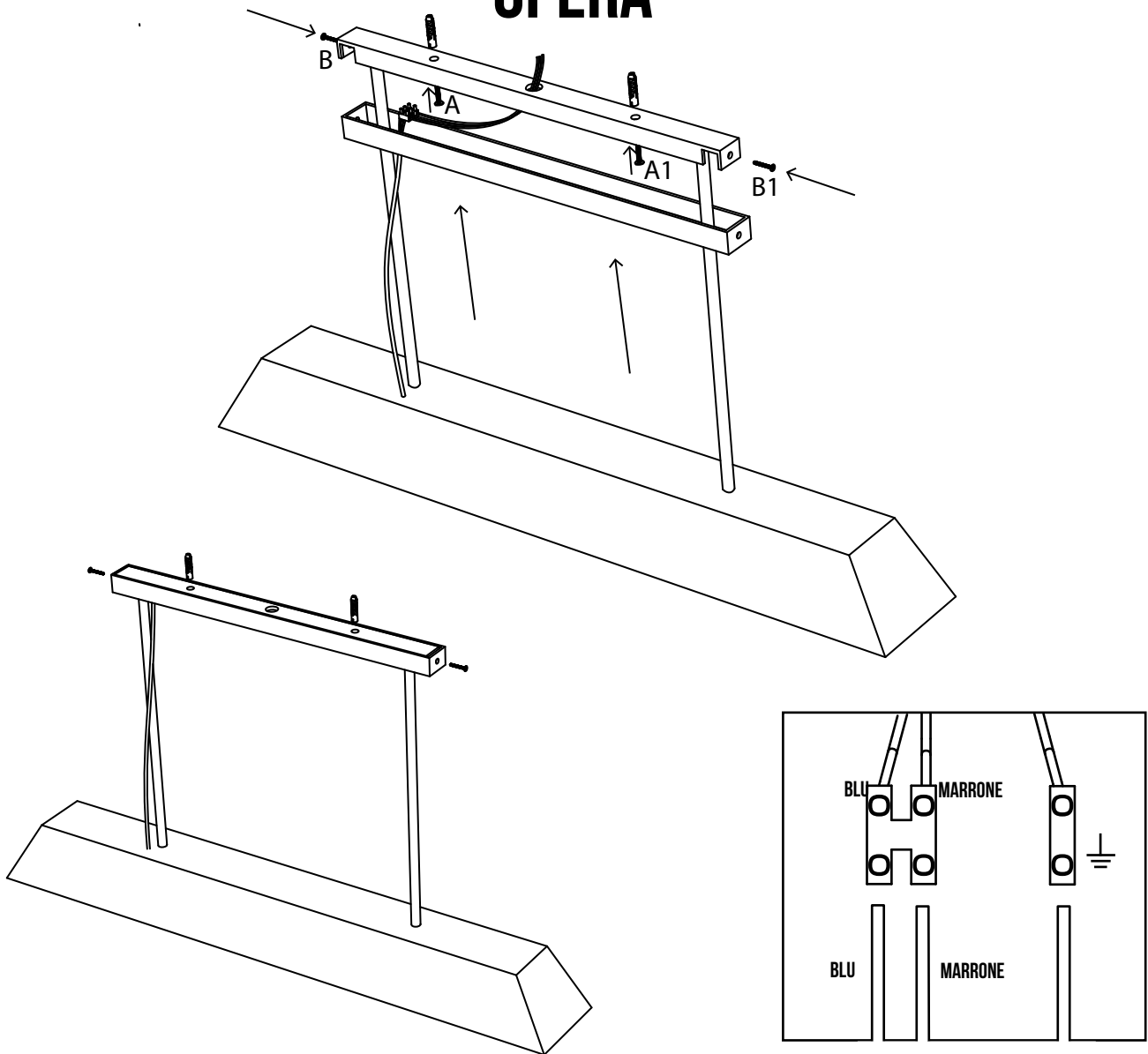


# DASA

LIGHT YOUR LIFE

## OPERA



**PASSO1:** fissare la staffa alla parete tramite le viti in dotazione ( A, A1). Assicurarsi di aver precedentemente inserito i fischer da 6 mm alla parete.

**PASSO2:** effettuare i collegamenti elettrici.

**PASSO3:** fissare la bassetta alla staffa con le viti in dotazione ( B, B1).

**STEP1:** secure the bracket to the wall using the supplied screws ( A, A1 ). Make sure you have previously entered the fischer from 6 mm to the wall.

**STEP2:** make the electrical connections.

**STEP3:** secure the base to the bracket with the supplied screws ( B, B1 ).

### SEDE OPERATIVA

Via della cereria 11, 00071 Pomezia (Roma) - Italy  
tel. (+ 39) 06.91626677 officinedasa@officinedasa.it