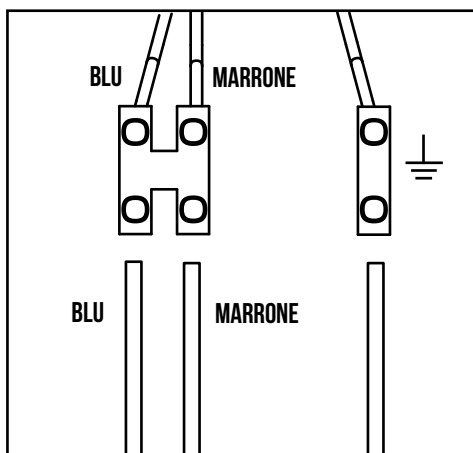
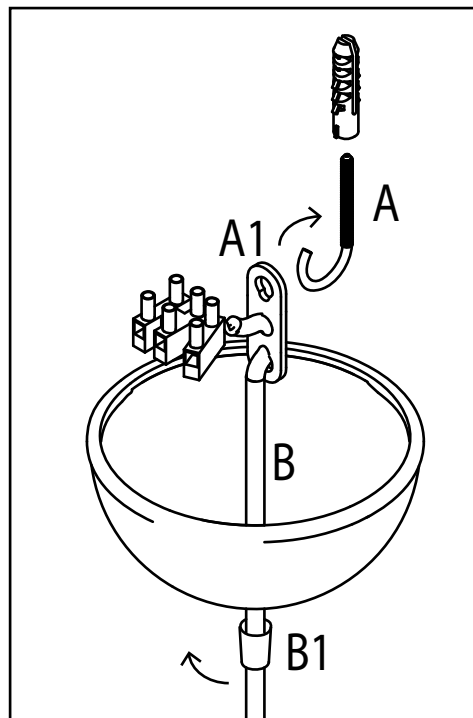
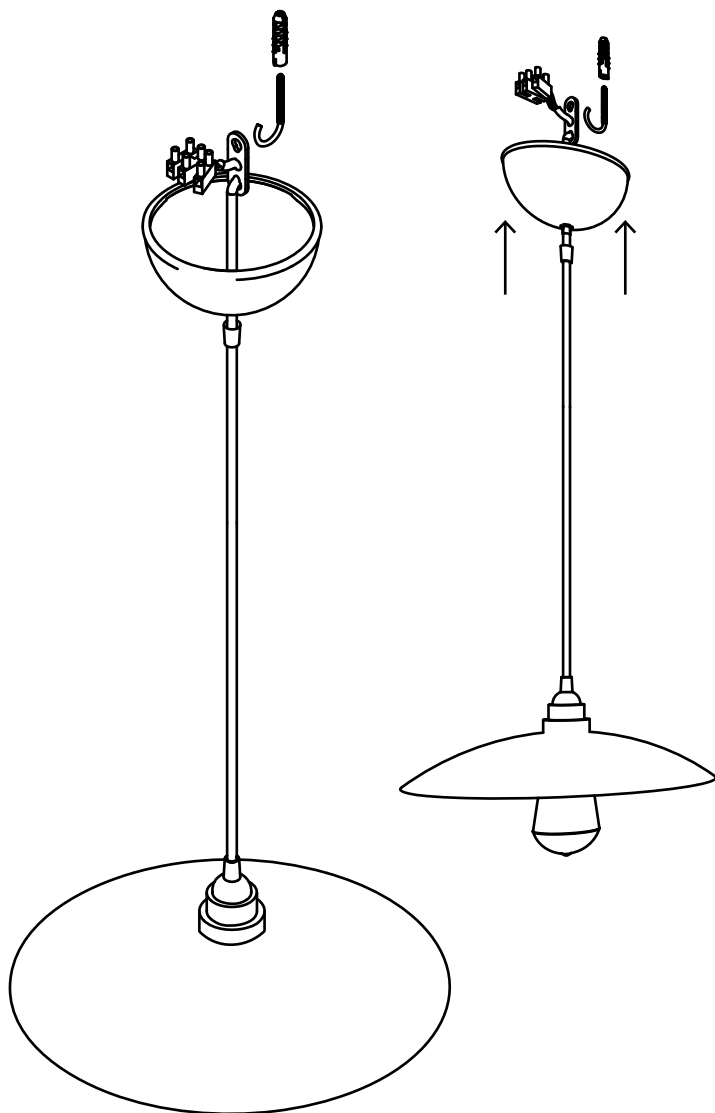


DASA

LIGHT YOUR LIFE

PEPE



- PASS01:** fissare il gancio (A) al soffitto. Assicurarsi di aver precedentemente inserito il fischer da 6 mm alla parete.
- PASS02:** regolare l'altezza della lampada tramite la piastrina serrafilo (A1).
- PASS03:** agganciare il cavo (B) ed effettuare i collegamenti elettrici.
- PASS04:** fissare il rosone tramite la rondella (B1).
- PASS05:** è possibile portare in tensione il cavo manualmente.

- STEP1:** attach the hook (A) to the ceiling . Make sure you have previously entered the fischer from 6 mm to the wall .
- STEP2:** adjust the height of the lamp by means of the pressure plate (A1) .
- STEP3:** hang the cable (B) and make the electrical connections
- STEP4:** fix the ceiling through the washer (B1) .
- STEP5:** you can bring in tension the cable manually.