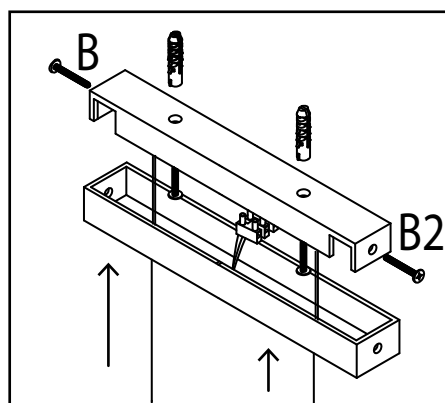
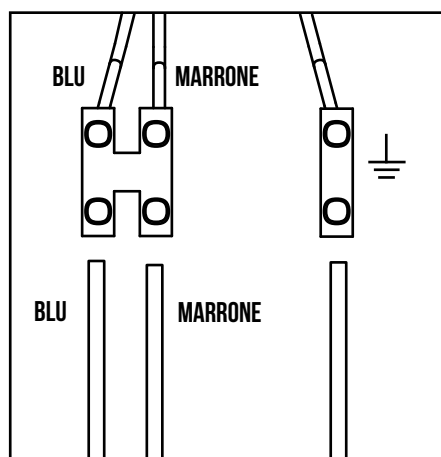
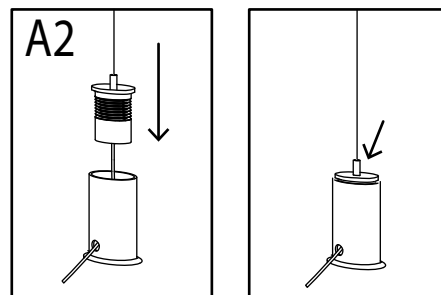
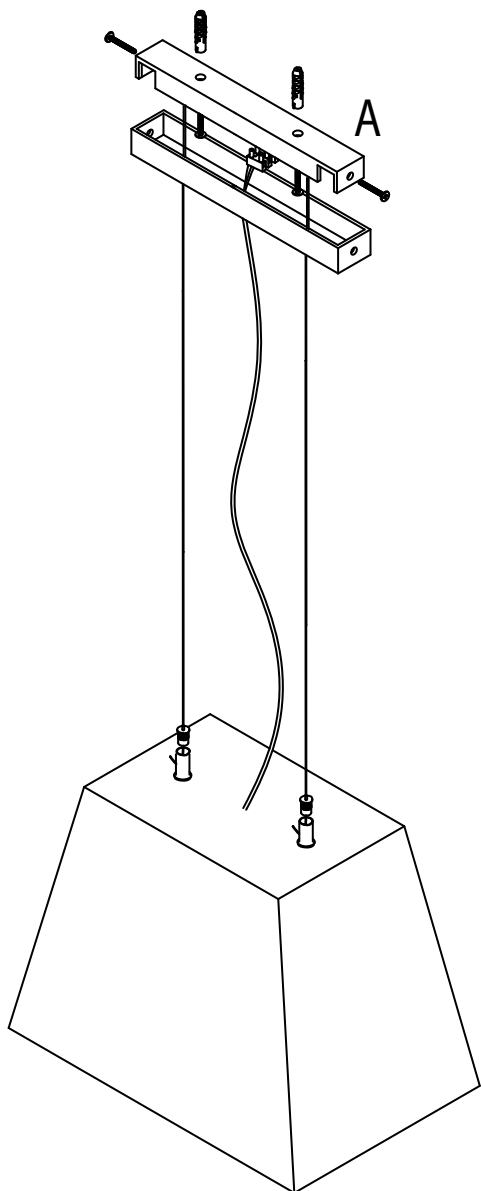


DASA

LIGHT YOUR LIFE

GINA



PASSO1: fissare la staffa (A) al soffitto. Assicurarsi di aver precedentemente inserito il fischer da 6 mm alla parete.

PASSO2: regolare l'altezza della lampada tramite il serrafilo (A2).

PASSO3: effettuare i collegamenti elettrici.

PASSO4: fissare il rosone tramite le viti (B-B2).

STEP1: secure the bracket (A) to the ceiling . Make sure you have previously entered the fischer from 6 mm to the wall . .

STEP2: adjust the height of the lamp by means of the pressure plate (A2) . .

STEP3: make the electrical connections.

STEP4: fix the ceiling through the washer (B- B2) . .

SEDE OPERATIVA

Via della cereria 11, 00071 Pomezia (Roma) - Italy
tel. (+ 39) 06.91621001 officinedasa@officinedasa.it