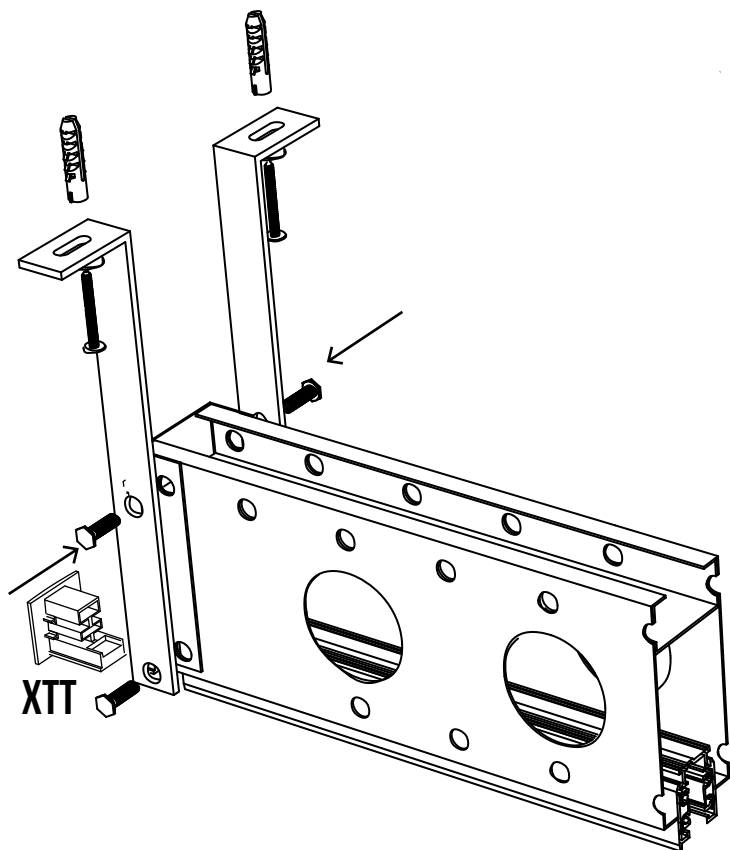
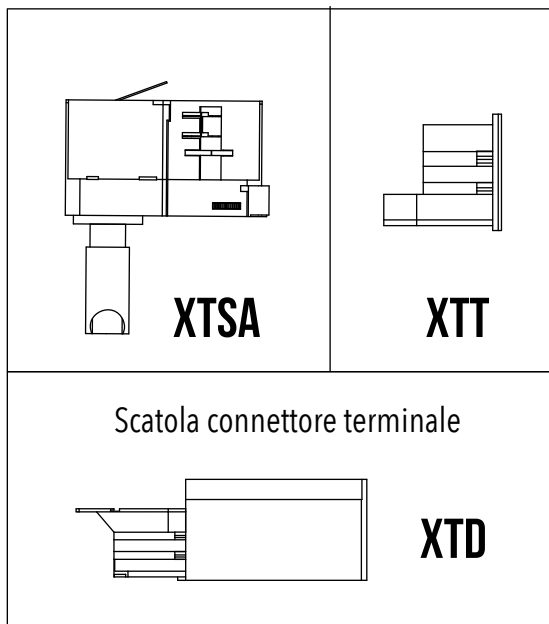
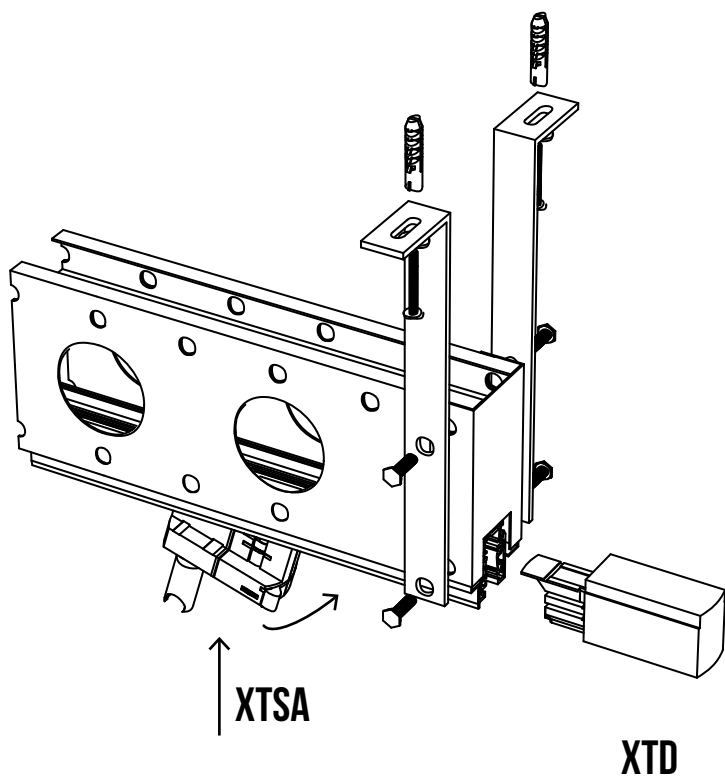


DASA

LIGHT YOUR LIFE

TRAVE MK-EB



PASSO1: inserire l'XTSA nel binario e ruotare l'adattatore.

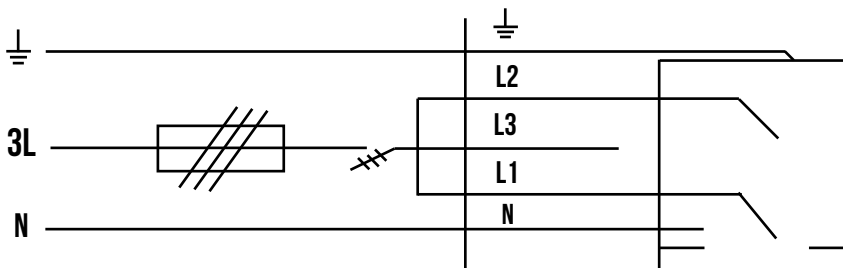
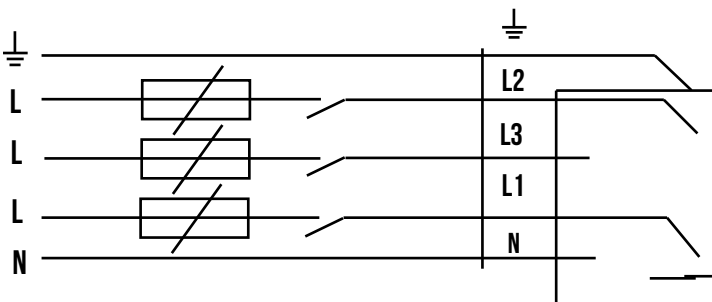
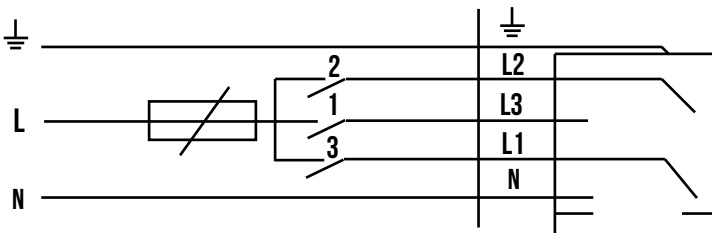
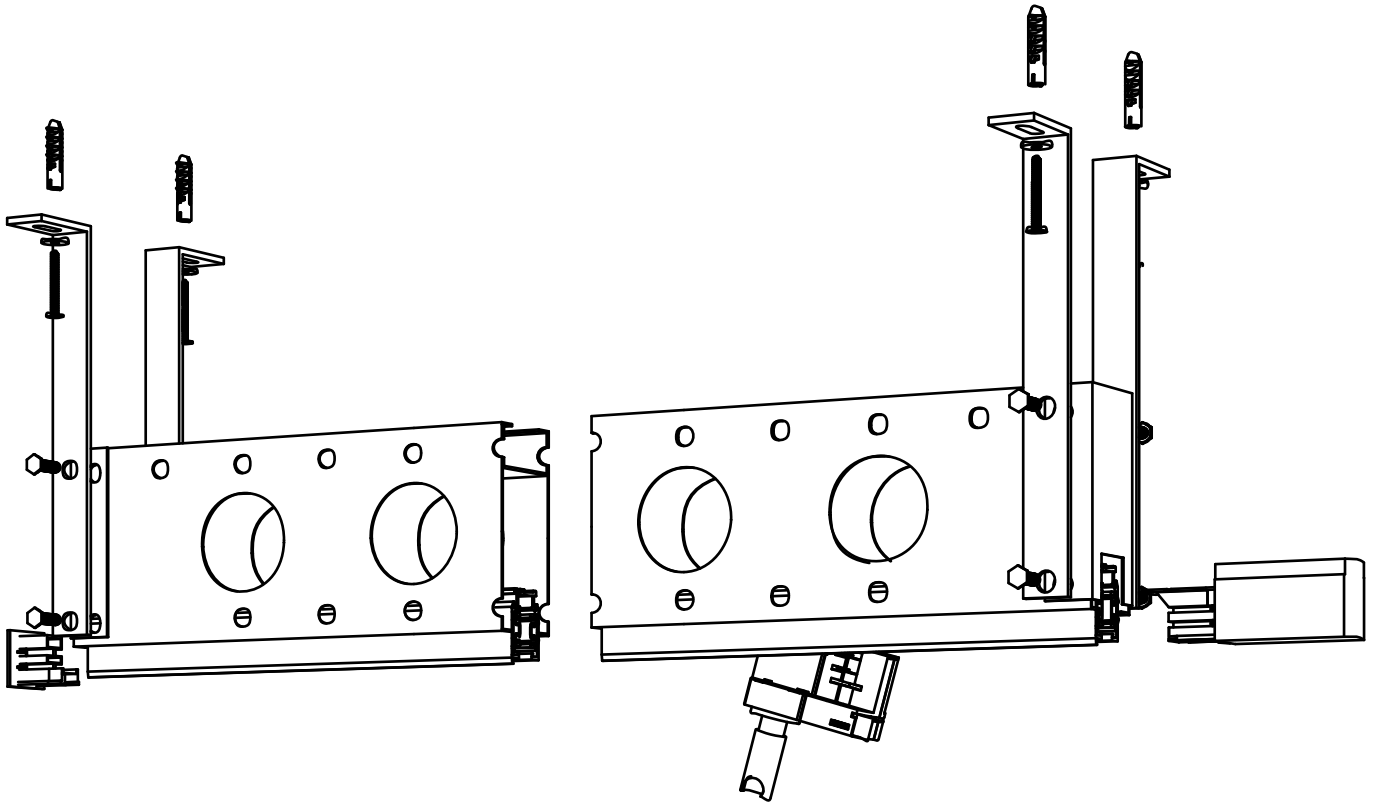
PASSO2: inserire il connettore terminale all'estremità del binario.

PASSO3: inserire l'XTT sul lato opposto del binario.

STEP1: insert the XTSA in the track and rotate the adapter.

STEP2: insert the terminal connector at the end of the track

STEP3: insert the XTT in the opposite side of the track



SEDE OPERATIVA

Via della cereria 11, 00071 Pomezia (Roma) - Italy
 tel. (+ 39) 06.91621001 officinedasa@officinedasa.it