

URBANA

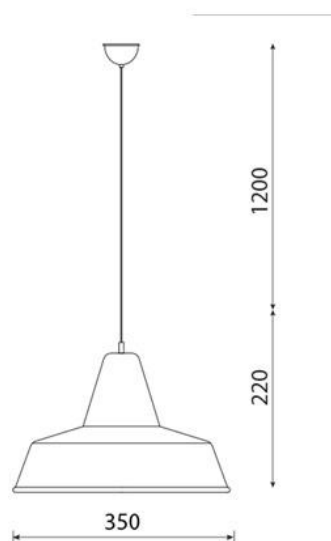
Sospensione in alluminio, con parabola riflettente.
LED 230V E27.

Suspension in aluminium with high efficiency reflector.
LED 230V E27.



DIMENSIONI:

DIMENSIONS:



APPLICAZIONI: Adatto per l'illuminazione di ambienti commerciali e residenziali.

APPLICATIONS: Suitable for commercial and residential lighting.

FINITURE: Alluminio naturale, nero, bianco.

FINISHES: Natural aluminum, black, white.

LAMPADINA:  Max 1x15W LED IP 20

BULB:

DASA

LIGHT YOUR LIFE