

# TRIPOD

BIG

Sostegno in ferro verniciato alle polveri epossidiche,  
ideale per i fari tecnici di Officine DASA.

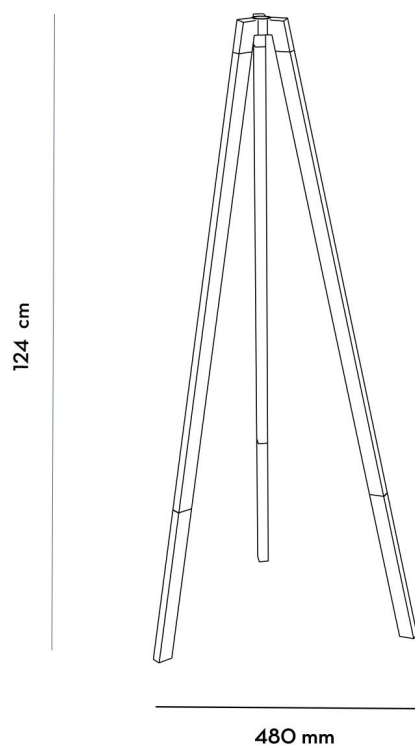
\* Il faro non è incluso nel Tripod.

Support is realized in iron, painted with epoxy powders,  
ideal for Officine DASA technical headlights.

\* The projector is not included in the Tripod.

DIMENSIONI:

DIMENSIONS:



FINITURE: Nero opaco, bianco opaco.

FINISHES: Matte black, matte white.

**DASA**

LIGHT YOUR LIFE

# TRIPOD

LW

Sostegno in ferro verniciato alle polveri epossidiche, ideale per i fari tecnici di Officine DASA.

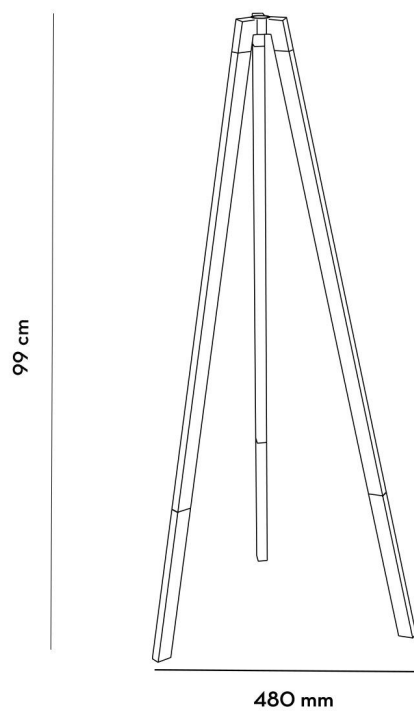
\* Il faro non è incluso nel Tripod.

Support is realized in iron, painted with epoxy powders, ideal for Officine DASA technical headlights.

\* The projector is not included in the Tripod.

DIMENSIONI:

DIMENSIONS:



FINITURE: Bianco o nero opaco con inserto in betulla.

FINISHES: White or black matte metal with birch insert

**DASA**

LIGHT YOUR LIFE

# TRIPOD

SMALL

Sostegno in ferro verniciato alle polveri epossidiche, ideale per i fari tecnici di Officine DASA.

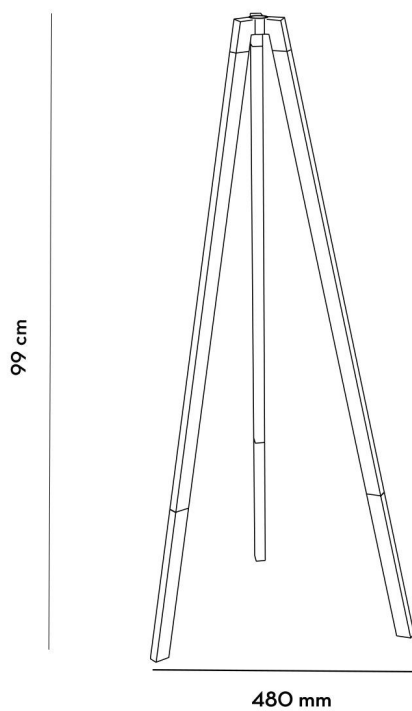
\* Il faro non è incluso nel Tripod.

Support is realized in iron, painted with epoxy powders, ideal for Officine DASA technical headlights.

\* The projector is not included in the Tripod.

DIMENSIONI:

DIMENSIONS:



FINITURE: Nero opaco, bianco opaco.

FINISHES: Matte black, matte white.

**DASA**

LIGHT YOUR LIFE